

Реле импульсное

BIS-408

Руководство по эксплуатации



ТУ ВУ 590618749.019-2013

ЕВРОАВТОМАТИКА «F&F»

Служба технической поддержки:
РБ г. Лида, ул. Минская, 18А, тел./факс: + 375 (154) 55 47 40, 60 03 80,
+ 375 (29) 319 43 73, 869 56 06, e-mail: support@fff.by
Управление продаж:
РБ г. Лида, ул. Минская, 18А, тел./факс: + 375 (154) 55 24 08, 60 03 81,
+ 375 (29) 319 96 22, (33) 622 25 55, e-mail: sales@fff.by

Назначение

Реле импульсное BIS-408 предназначено для включения/выключения освещения, электроустановок и т.п. из нескольких мест при помощи параллельно соединенных кнопок. Управление состоянием реле осуществляется по двухпроводной линии путем нажатия любой кнопки. Выключение реле осуществляется нажатием кнопки.

Технические характеристики

Напряжение питания, В/Гц	100-265 / 50
Максимальный коммутируемый ток, А	16 AC1
Максимальная мощность нагрузки	см. табл.1
Контакт	1Z (1 замыкающий)
Ток управления, мА	<5
Индикация включения питания	зеленый светодиод
Диапазон рабочих температур, °C	-25 - +50
Степень защиты	IP20
Коммутационная износостойкость	>10 ⁶
Потребляемая мощность ожидание/ работа, Вт	0,15 / 0,6
Габариты (ШxВxГ), мм	48 x 43 x 25
Подключение	винтовые зажимы 2,5 мм ²
Тип корпуса	PDT
Монтаж	в монтажн. коробке Ø60 мм

Преимущество

Реле импульсное BIS-408 позволяет избежать расходов по прокладке электропроводки для лестничных или аналогичных выключателей (для соединения кнопок управления с реле достаточно применить двухжильный провод 2 x 0,35мм²)



ВНИМАНИЕ

Изделие следует подключать к однофазной сети согласно существующим нормам электробезопасности. Правила подключения описаны в данном руководстве. Работы, связанные с установкой, подключением и регулировкой должны проводиться квалифицированным специалистом после ознакомления с инструкцией по эксплуатации и функциями устройства. Перед началом установки следует убедиться в отсутствии напряжения на подключаемых проводах. Самовольное вскрытие корпуса влечет за собой утрату права на гарантийное обслуживание изделия, а также может стать причиной поражения электрическим током. Изделие должно использоваться по его прямому назначению. По вопросам монтажа и работы устройства обращаться в службу технической поддержки.

Панель управления

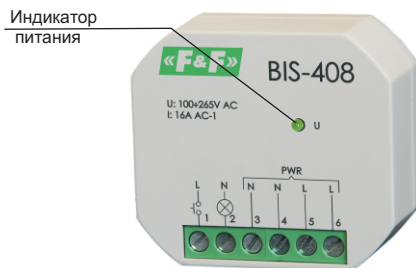
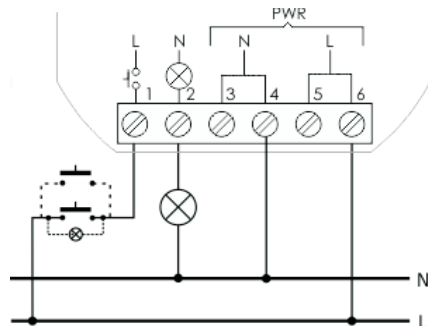


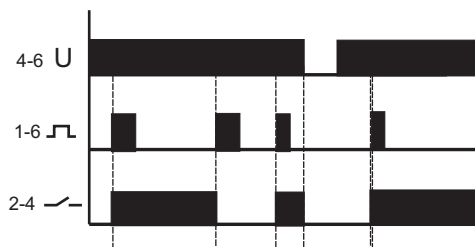
Схема подключения



Внимание!

При отключении питания в памяти не сохраняется состояние реле (включено или выключено). Реле импульсное BIS-408 работает с выключателями без фиксации (кнопочного типа), возможна работа с выключателями оборудованными подсветкой.

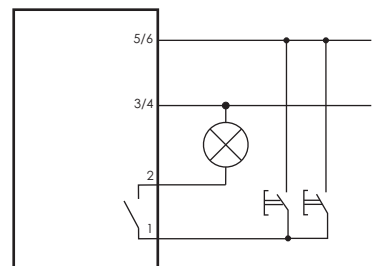
Диаграмма работы



Подключение

1. Отключить питание.
2. Провод фазы (L) подключить к зажимам 5 либо 6, провод нуля к зажимам 3 либо 4.
3. Нагрузку подключить к зажимам 2 и 3 либо 2 и 4.
4. Выключатель кнопочного типа подключить к зажимам 1 и 5 либо 1 и 6.
5. Включить питание.

Схема подключения



Размеры корпуса

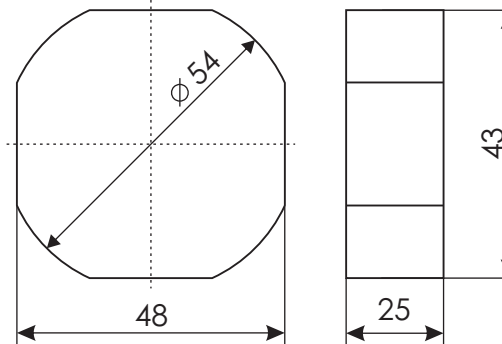


Таблица №1. Мощность нагрузки

накаливания	галогенные	люминесцентные	энергосберегающие	LED
2000Вт	1250Вт	1000Вт	500Вт	250Вт

Выше приведённые значения носят приблизительный характер и во многом зависят от конструктивных особенностей потребителя (это касается светодиодных ламп LED, энергосберегающих ламп, электронных трансформаторов и импульсных блоков питания), частоты включения, а также условий эксплуатации.

Гарантийные обязательства

Гарантийный срок эксплуатации изделия - 24 месяца с даты продажи.
При отсутствии даты продажи гарантийный срок исчисляется с даты изготовления.
ООО "Евроавтоматика Фиф" гарантирует ремонт или замену вышедшего из строя изделия при соблюдении правил эксплуатации и отсутствии механических повреждений.

Гарантийные обязательства не распространяются на изделия:

- предъявленные без руководства по эксплуатации;
- бывшие не в гарантийном ремонте;
- имеющие повреждения механического либо иного характера;
- изделия, имеющие повреждения голографической наклейки.

Предприятие-изготовитель оставляет за собой право вносить конструктивные изменения, без уведомления потребителя, с целью улучшения качества и не влияющие на технические характеристики и работу изделия.

Драгоценные металлы отсутствуют

Дата продажи

Дата выпуска

Штамп ОТК